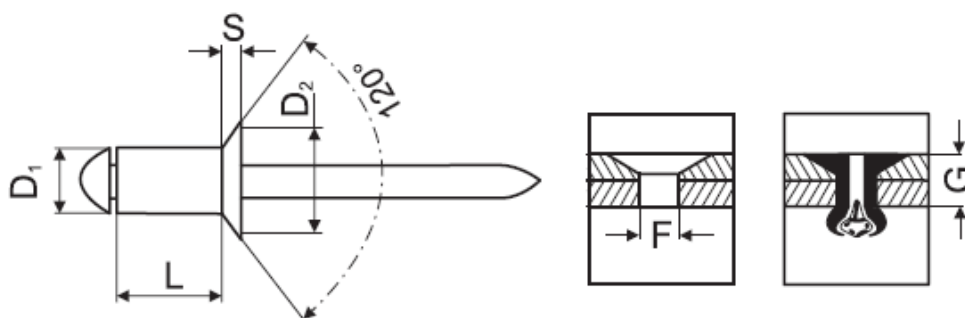


Trhací nýt se zapuštěnou hlavou
Hlava OCEL/Zinek Bílý
TRN OCEL/Zinek Bílý



DIN: 7337B
ČSN: 02 2391
ISO:



D1: 3,0mm D2: 6,0mm	D1xL	G Svěrná tl.	Pevnost v tahu	Pevnost na stříh	Kód Fastek
S: 0,9mm F: 3,1mm	3,0x6	1,5-3,0	950N	1125N	9NZS3006SS
	3,0x8	3,0-5,0			9NZS3008SS
	3,0x10	5,0-7,0			9NZS3010SS
	3,0x12	7,0-9,0			9NZS3012SS

D1: 3,2mm D2: 7,5mm	D1xL	G Svěrná tl.	Pevnost v tahu	Pevnost na stříh	Kód Fastek
S: 0,9mm F: 3,3mm	3,2x6	1,5-3,0	1990N	1060N	9NZS3206SS
	3,2x8	3,0-5,0			9NZS3208SS
	3,2x10	5,0-7,0			9NZS3210SS
	3,2x12	7,0-9,0			9NZS3212SS
	3,2x14	8,0-11,0			9NZS3214SS

D1: 4,0mm D2: 7,5mm	D1xL	G Svěrná tl.	Pevnost v tahu	Pevnost na stříh	Kód Fastek
S: 1,0mm F: 4,1mm	4,0x6	1,5-2,5	1990N	1550N	9NZS4006SS
	4,0x8	2,5-4,5			9NZS4008SS
	4,0x10	4,5-6,5			9NZS4010SS
	4,0x12	6,5-8,5			9NZS4012SS
	4,0x14	8,5-10,5			9NZS4014SS
	4,0x16	10,5-12,5			9NZS4016SS

D1: 4,8mm D2: 9,0mm	D1xL	G Svěrná tl.	Pevnost v tahu	Pevnost na střih	Kód Fastek
S: 1,2mm F: 4,9mm	4,8x8	1,5-4,0	2920N	2300N	9NZS4808SS
	4,8x10	3,5-6,0			9NZS4810SS
	4,8x12	6,0-8,0			9NZS4812SS
	4,8x14	8,0-10,0			9NZS4814SS
	4,8x16	10,0-11,5			9NZS4816SS
	4,8x18	11,5-13,5			9NZS4818SS
	4,8x20	13,5-15,5			9NZS4820SS
	4,8x22	15,5-17,5			9NZS4822SS